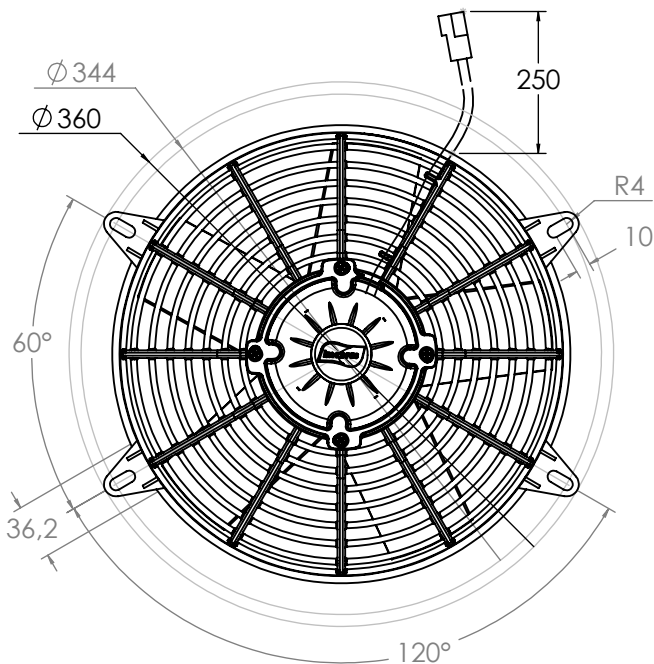
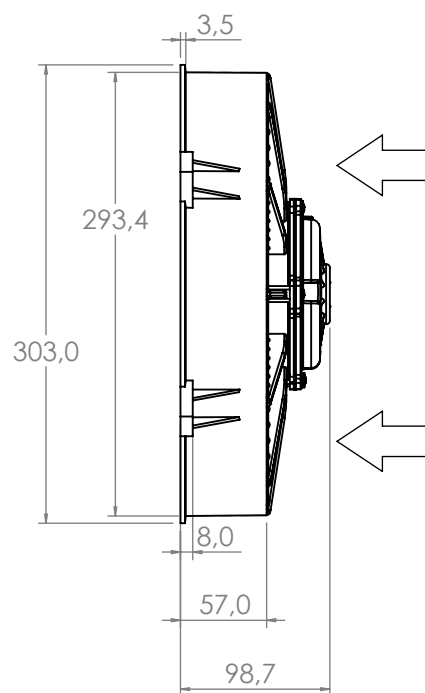


Technical
Drawing

Desenho
Técnico



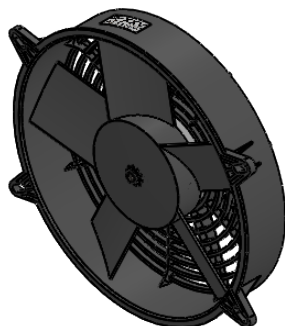
Ligação



Technical
Specification

Especificação
Técnica

Imagem
Ilustrativa



101300312

Valores Nominais	
Tensão (V)	13
Corrente (A)	11,7
RPM (min ⁻¹)	2770
Vazão (m³/h)	1818
Peso (Kg)	2,100

Pressão Static Pressione mm H2O	Vazão de ar Airflow Caudal de aire m³/h	Corrente elétrica Electric current Corrient elétrica A
30,00	0	12,80
25,00	444	12,20
20,00	786	11,70
15,00	1258	11,50
10,00	1494	11,70
5,00	1585	11,80
0,00	1818	11,70

101300324

Valores Nominais	
Tensão (V)	27
Corrente (A)	6,4
RPM (min ⁻¹)	2940
Vazão (m³/h)	1925
Peso (Kg)	2,100

Pressão Static Pressione mm H2O	Vazão de ar Airflow Caudal de aire m³/h	Corrente elétrica Electric current Corrient elétrica A
40,00	0	7,80
35,00	360	7,50
30,00	531	7,30
25,00	670	6,90
20,00	918	6,80
15,00	1192	6,60
10,00	1521	6,70
5,00	1796	6,60
0,00	1925	6,40

NOTAS:
-Alta Durabilidade
-1 velocidade
- Grau de proteção IP43
- Soprante

NOTES:
-Long Life
-1 speed
-degree of protection IP43
-Blowing